

**META Mitigeur monocommande de lavabo mural sans garniture d'écoulement -  
Bronze brossé**

META

36 860 660



- saillie 190 mm
- bec déverseur fixe
- jet circulaire enrichi en air
- diamètre de percement du bec 37 mm
- diamètre de percement mitigeur monocommande 57 mm
- rosace pour sortie Ø 55 mm
- rosace pour mitigeur Ø 78 mm
- débit maxi. 5,7 l/min
- sans plomb
- Ce produit contribue au respect des exigences des systèmes d'évaluation des bâtiments écologiques, par exemple LEED®, BREEAM®, DGNB

|   |                             |               |
|---|-----------------------------|---------------|
|    | Bronze brossé               | 36 860 660-42 |
|    | Chrome                      | 36 860 660-00 |
|    | Platine brossé              | 36 860 660-06 |
|    | Dark Chrome                 | 36 860 660-19 |
|    | Or clair                    | 36 860 660-26 |
|    | Or clair brossé             | 36 860 660-27 |
|    | Noir mat                    | 36 860 660-33 |
|    | Champagne brossé (Or 22cts) | 36 860 660-46 |
|    | Champagne (Or 22cts)        | 36 860 660-47 |
|   | Chrome brossé               | 36 860 660-93 |
|  | Dark Platinum brossé        | 36 860 660-99 |

**Accessoires requis**



**Mitigeur monocommande mural à encastrer mitigeur à droite -** 35 816 970 90  
 ●ATTENTION:Non approprié pour montage encastré.Raccordement par robinets d'équerre, fixation par vissage sur la paroi arrière.

**Accessoires requis**



**Mitigeur monocommande mural à encastrer -** 35 860 970 90  
 ●profondeur de montage mini. 80 mm  
 ●profondeur de montage max. 95 mm

36 860 660  
mm [inches]

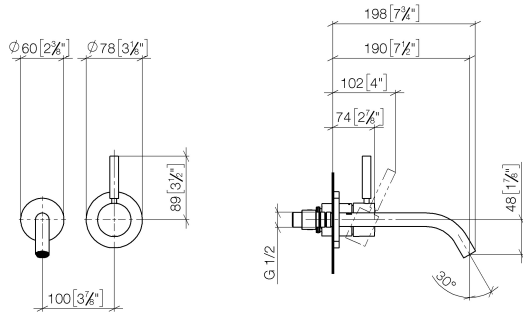
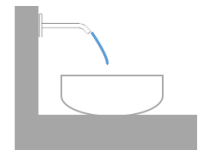
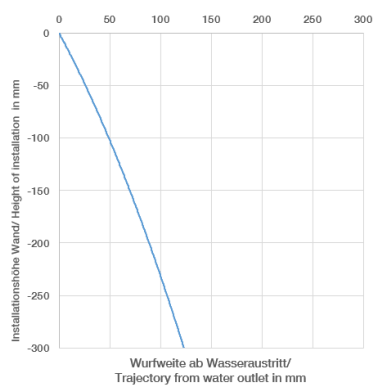


Diagramme de débit



Diagramme de portée du jet

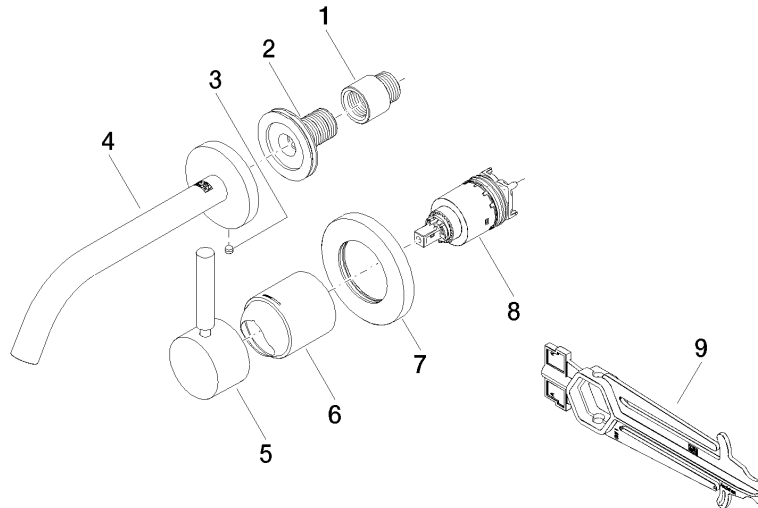


Certificats

DVGW\_DW-  
6512DN0435.

WRAS\_2107018.

36 860 660



### Liste des pièces de rechange

| N° | Article Numéro     | Désignation   | Fréquence de montage | Délai de livraison |
|----|--------------------|---------------|----------------------|--------------------|
| 1  | 09 24 03 072 10 90 | raccord à vis | 1                    | 2                  |
| 2  | 90 24 03 280 00 90 | raccord à vis | 1                    | 2                  |
| 3  | 09 31 11 112 90    | tige          | 1                    | 60                 |
| 4  | 90 28 22 323 00-42 | bec déverseur | 1                    | 30                 |
| 5  | 90 20 66 007 00-42 | poignée       | 1                    | 30                 |
| 6  | 09 11 02 288-42    | hotte         | 1                    | 60                 |
| 7  | 90 27 62 011 00-42 | rosace        | 1                    | 30                 |
| 8  | 90 15 05 064 01 90 | cartouche     | 1                    | 2                  |
| 9  | 90 30 09 064 00 90 | clé à écrou   | 1                    | 2                  |